

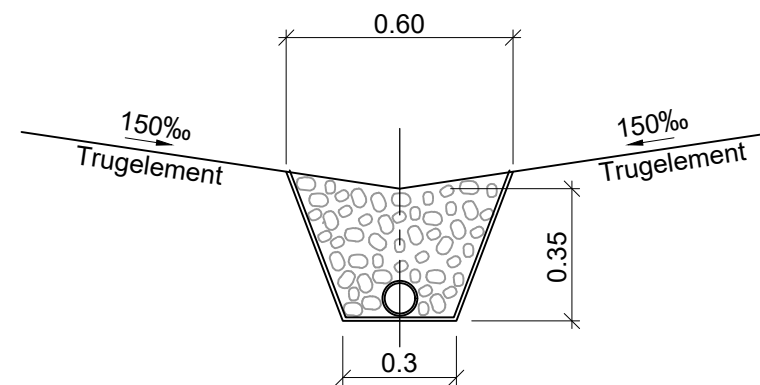
Rendestensrist med flydende karm.  
Karm omstøbt med beton 5 MPa.

Tilslutning for 110 mm PVC

PE rendestensbrønd uden vandlås  
Dimension D/Di 315/280 mm

Note: placeres ved længde af stendræn  $\geq$  100 m og med interval på 100 m til næste brønd

Detail af brønd med nedløbsrist i stendræn



Detail af stendræn

Nøddesten 16/31,5

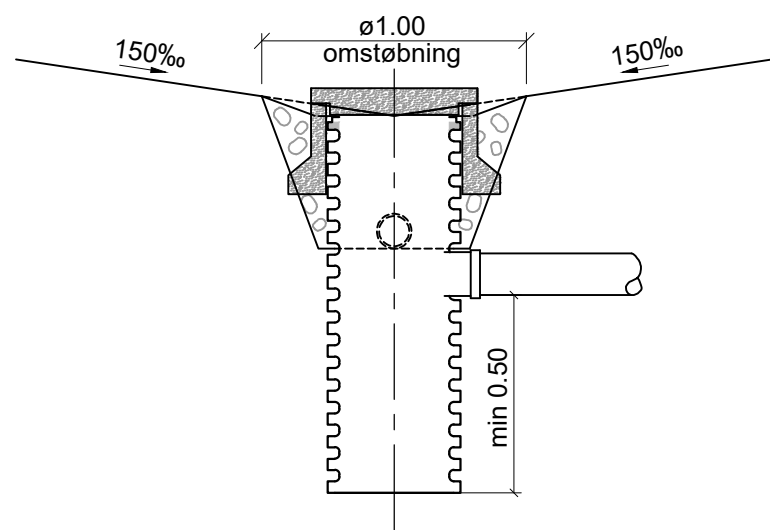
Geotextil produceret i mindst 1,25m bredde

Ø80/92 PVC-drænrør

Ved stendræn med overfladedræn anvendes:

Nøddesten 16/31,5

Ø160/138 PP-drænrør som overfladedræn



Betondæksel

Betonkegle

Tilslutning for 110 mm PVC

PE rendestensbrønd uden vandlås  
Dimension D/Di 315/280 mm

Note: placeres ved længde af stendræn  $>$  100 m og med interval på 100 m til næste brønd

Detail af brønd med betondæksel i stendræn

Alle ubenævnte mål er i m.

## Detail af stendræn og brønd i stendræn

Typetegning

MAL 1:200

DATO 2019-10-30

UDFØRT AF LWK/JWJ KONTROL AF MAK

eDoc NR 174453

TEGN.NR **T22**

### By- og Landskabsforvaltningen

Stigsborg Brygge 5  
9400 Nørresundby  
Tlf 9931 2000

